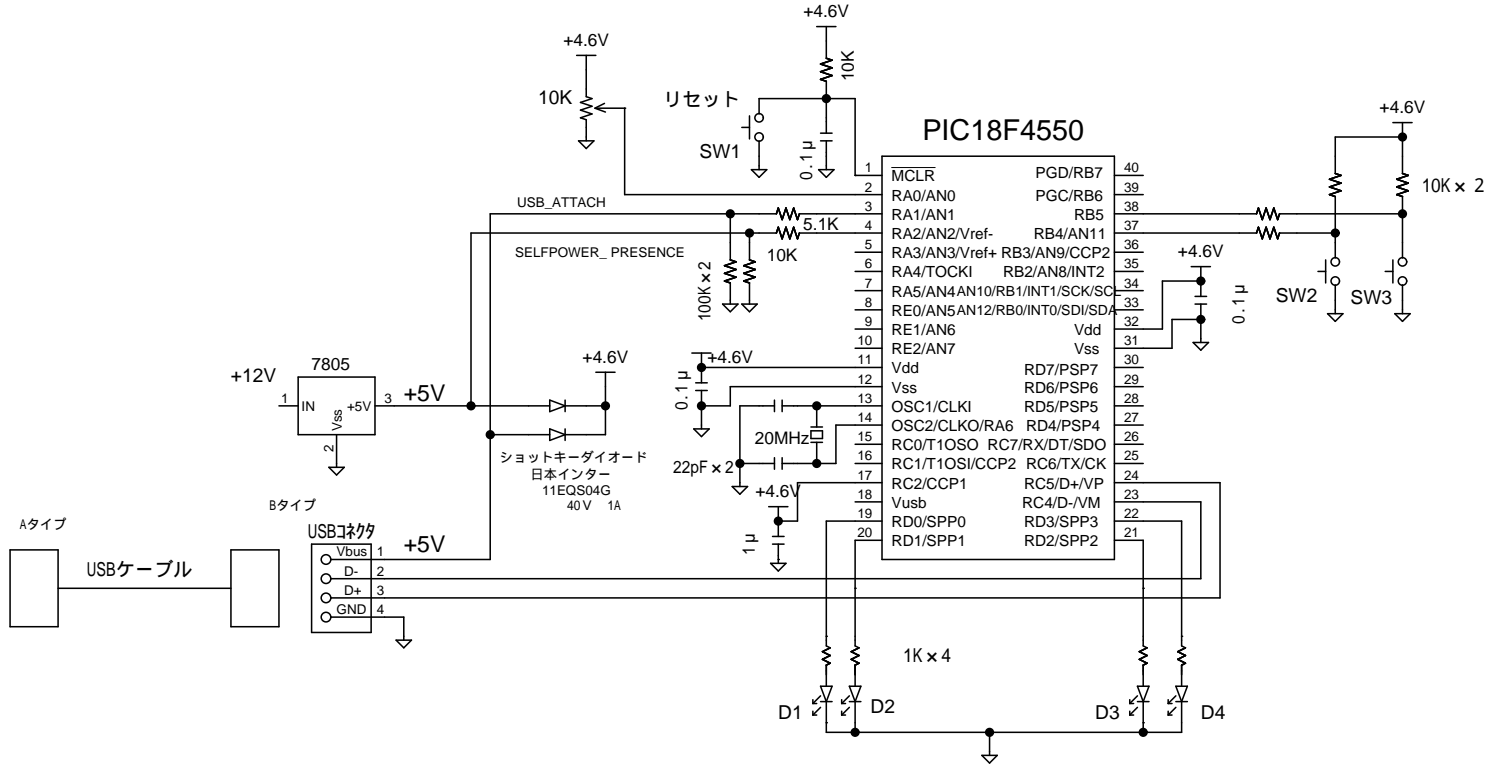


パソコン



N		
変番	年月日	変更記事

部品名称	図面番号		
	部品番号		
商品名称	承認	設計	YS電子工作ラボ